

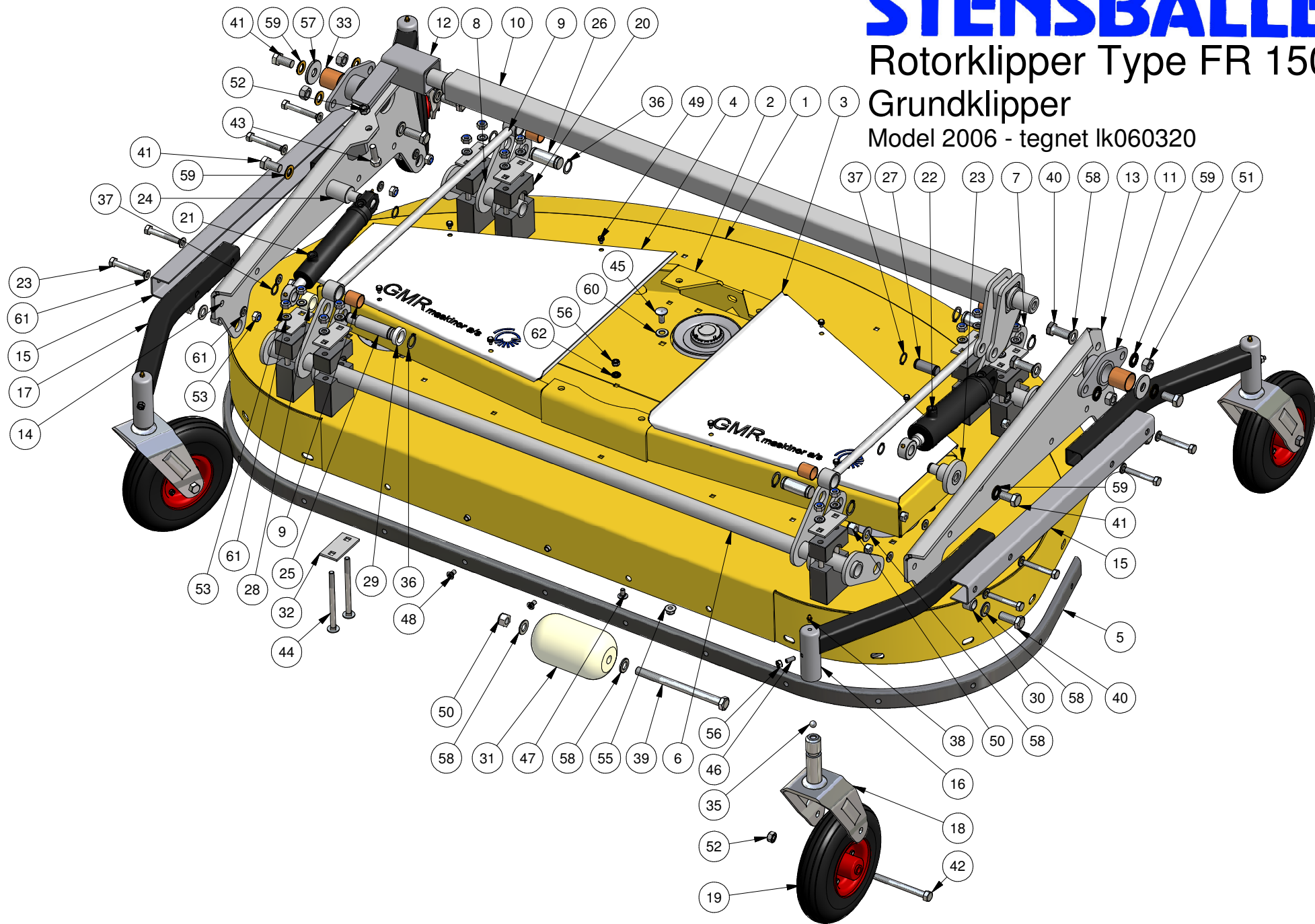
STENSBALLE



Rotorklipper Type FR 1500 LG

Grundklipper

Model 2006 - tegnet Ik060320



STENSBALLE

Rotorklipper type FR 1500 LG

Grundklipper

Model 2006 - tegnet Ik060321

<i>Pos.</i>	<i>Benævnelse</i>	<i>Antal</i>	<i>Nummer</i>	<i>Bemærkning</i>
1	Rotorafskærmning	1	77-603-220	
2	Remkasse	1	77-603-210	
3	Dækskærm - venstre	1	77-603-206	
4	Dækskærm - højre	1	77-603-207	
5	Glideskinne	1	77-603-201	
6	Bærerør komplet	1	77-004-110	
7	Bærerør venstre bag	1	77-003-520	
8	Bærerør højre bag	1	77-003-530	
9	Trykrør	2	18-215-700	
10	Bærebefug	1	77-603-280	
11	Flangebøsning for leje	2	77-603-150	
12	Transportbefug	1	77-603-170	
13	Sideplade - venstre	1	77-603-203	
14	Sidebefug - højre	1	77-603-240	
15	U-profil for hjulprofil	2	77-603-202	
16	Hjularm - venstre	2	18-210-710	
17	Hjularm - højre	2	18-210-760	
18	Hjulgaffel 10"	4	18-200-710	
19	Luftgummihjul	4	19-161-103	
20	Lejeblok	7	15-000-710	
21	Cylinder for højdeindst.	1	01-632-206	
22	Cylinder fo TiltUp.	1	01-650-206	
23	Maskinbolt	8	28-110-070	
23	Cylindertap m/flange	1	77-603-160	
24	Cylindertap	1	77-003-502	
25	Dobbelttap for cylinder	1	77-003-503	
26	Akseltap - bagerste	3	18-200-721	
27	Cylindertap	1	77-603-104	
28	Afstandsbøsning 20mm	1	36-203-526	
29	Nylonring 10mm	1	36-103-526	
30	Monteringsbøsning	4	18-200-723	
31	Rulle - POM	1	128545	
32	Spændepude	14	18-200-711	
33	Bronzebøsning	2	54-635-040	
34	Nummerpude	1	nummerpude	
35	Kugle	2	43-000-013	

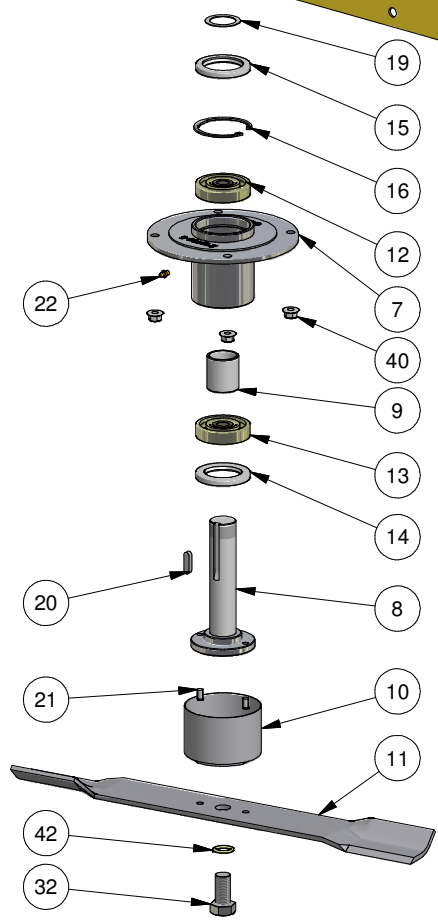
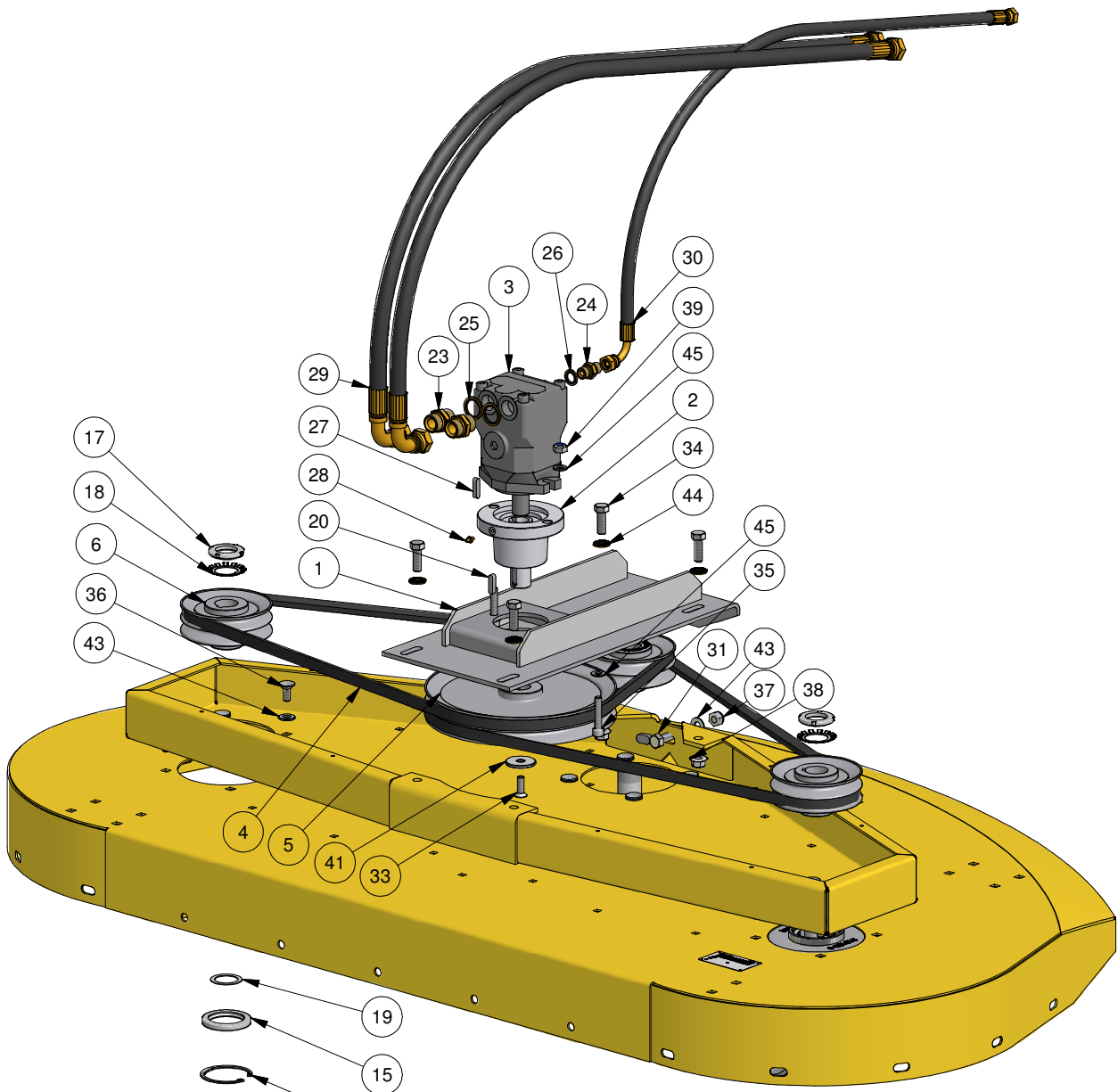
STENSBALLE

Rotorklipper type FR 1500 LG

Grundklipper

Model 2006 - tegnet Ik060321

36	Låsering	7	20-101-025	
37	Låsering - svær	5	20-101-020	
38	Smørenippel	7	57-000-008	
39	Maskinbolt	1	28-116-200	
40	Sætskrue	8	29-116-040	
41	Sætskrue	4	29-116-030	
42	Stålbolt	4	28-112-120	
43	Sætskrue	1	29-112-040	
44	Bræddebolt	14	30-110-140	
45	Bræddebolt	12	30-110-025	
46	Pinolskrue	4	32-208-020	
47	Bræddebolt	17	30-108-016	
48	Kærviskrue	15	91-68-795	
49	Opelskrue	8	29-914-016	
50	Låsemøtrik	5	31-101-016	
51	Møtrik	4	31-001-016	
52	Møtrik	5	31-001-012	
53	Låsemøtrik	22	31-101-010	
55	Flangemøtrik	12	31-601-010	
56	Møtrik	21	31-001-008	
57	Svejsmøtrik m/flange	15	31-800-008	
58	Svær skive	2	36-150-016	
59	Facetskive	14	36-300-016	
60	Contact-skive	8	35-200-016	
61	Facetskive	12	36-300-012	
62	Facetskive	30	36-300-010	
63	Contact-skive	17	35-200-008	



STENSBALLE



Rotorklipper type FR 1500 LHG
Transmission - hydraulisk
Model 2006 - tegnet Ik060324

STENSBALLE

Rotorklipper type FR 1500 LHG

Transmission - hydraulisk

Model 2006 - tegnet Ik060324

<i>Pos.</i>	<i>Benævnelse</i>	<i>Antal</i>	<i>Nummer</i>	<i>Bemærkning</i>
1	Motorkonsol	1	77-603-190	
2	Forsatsleje	1	SST	
3	Hydraulikmotor	1	M4MF21-21-3BA-A7	35, 45 l/min
	Hydraulikmotor	1	M4MF28-28-3BA-A7	50, 55, 60, 65, 70 l/min
4	Kilerem	2	10-003-064	70 l/min
	Kilerem	2	10-003-065	35 - 65 l/min
5	Motorremskive B200	1	18-200-722	35, 50 l/min
	Motorremskive B180	1	18-200-718	55 l/min
	Motorremskive B160	1	18-200-717	45, 60, 65 l/min
	Motorremskive B140	1	18-200-720	70 l/min
6	Kileremskive	3	11-732-125	
7	Lejehus	3	210160-5	
8	Rotoraksel	3	15-206-450	
9	Afstandsør	3	56-135-046	
10	Viklebeskyttelse	3	210224	
11	Rotorkniv	3	210214-10	
	Rotorkniv - Gator	3	210214-35	
12	Kugleleje - top	3	54-016-207	
13	Kugleleje - bund	3	54-036-207	
14	Simmering - top	3	14-507-210	
15	Simmering - bund	3	14-725-008	
16	Låsering	3	20-002-072	
17	Akselmøtrik	3	31-300-035	
18	Låseskive	3	35-100-035	
19	Passkive	3	36-935-010	
20	Pasfeder A	4	34-108-730	
21	Cylinderstift	6	38-508-016	
22	Smørenippel	7	57-000-008	
23	Brystnippel	2	01BP12	
24	Brystnippel	1	01BP06	
25	Bonded seal pakning	2	42-000-034	
26	Bonded seal pakning	1	42-000-038	
27	Pasfeder A	1	31-114-141	
28	Smørenippel	1	57-000-006	
29	Driftslange	2	Varierende	Oplys maskinnummer
30	Drænslange	1	Varierende	Oplys maskinnummer

STENSBALLE

Rotorklipper type FR 1500 LHG

Transmission - hydraulisk

Model 2006 - tegnet Ik060324

31	Strammebolt	1	15-210-200	
32	Sætskrue - fingevid	3	29-220-040	
33	Unbracoskrue	1	32-010-025	
34	Sætskrue	4	29-112-035	
35	Rundhovedet unbracoskrue	2	32-110-050	
36	Bræddebolt	12	30-110-025	
37	Låsemøtrik	1	31-101-012	
38	Flangemøtrik	4	31-601-012	
39	Låsemøtrik	2	31-101-010	
40	Flangemøtrik	12	31-601-010	
41	Svær skive - undersænket	1	36-150-012	
42	Fjederskive	3	35-000-020	
43	Facetskive	13	36-300-012	
44	Contact-skive	4	35-200-012	
45	Facetskive	2	36-300-010	

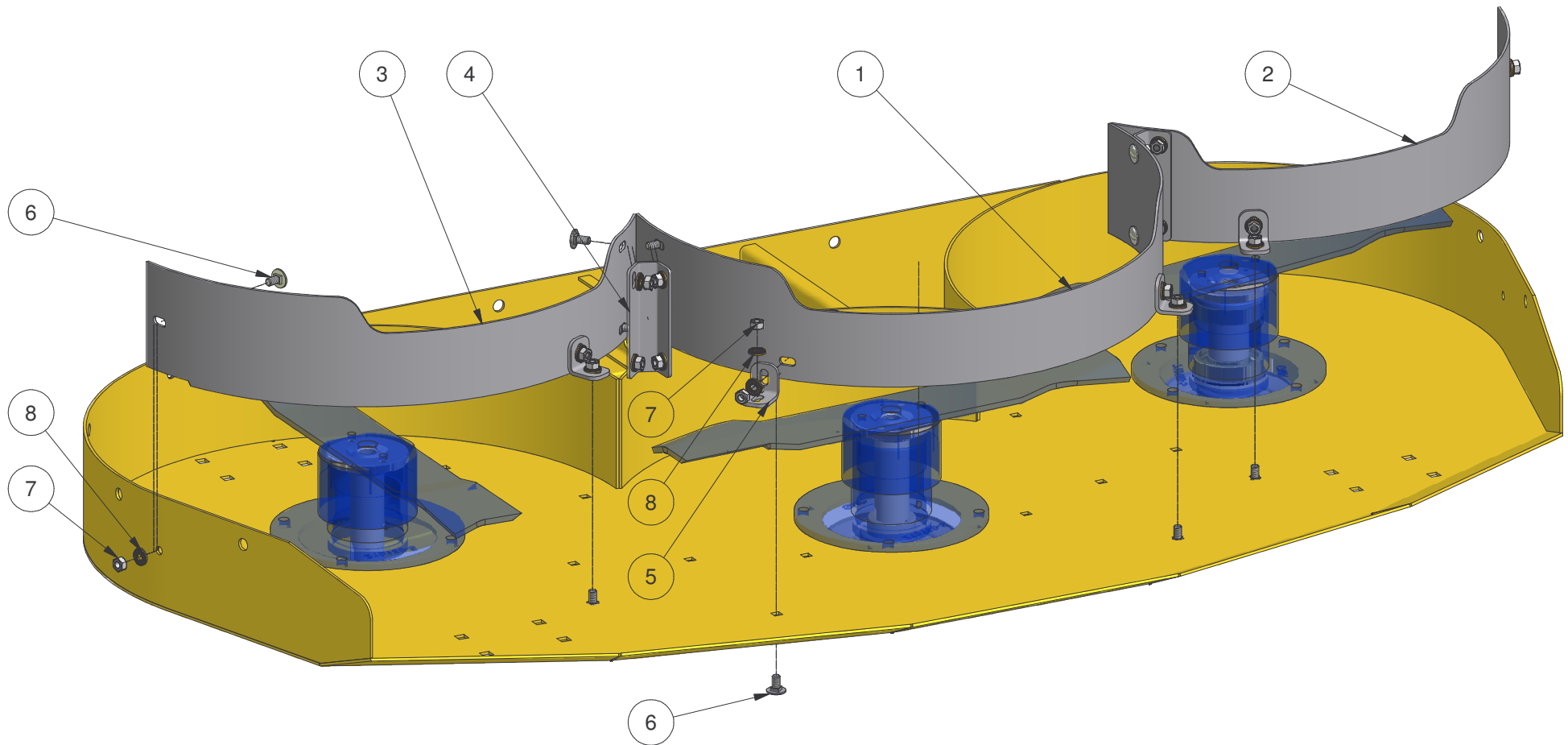
STENSBALLE



Rotorklipper type FR 1500 LMG

Model 2006 - Bioafskærmning

Varenummer 77-603-290 - tegnet lk060613



STENSBALLE

Rotorklipper type FR 1500 LMG

model 2006 - Bioafskærmning

Varenummer 77-603-290 - tegnet lk060613

<i>Pos.</i>	<i>Benævnelse</i>	<i>Antal</i>	<i>Nummer</i>	<i>Bemærkning</i>
1	Græsførebane - midt	1	77-603-291	
2	Græsførebane venstre	1	77-603-292	
3	Græsførebane højre	1	77-603-293	
4	Mellembeslag	2	77-502-786	
5	Vinkelbeslag	4	18-220-704	
6	Bræddebolt	18	30-108-016	
7	Møtrik	18	31-001-008	
8	Contact-skive	18	35-200-008	