

STENSBALLE 

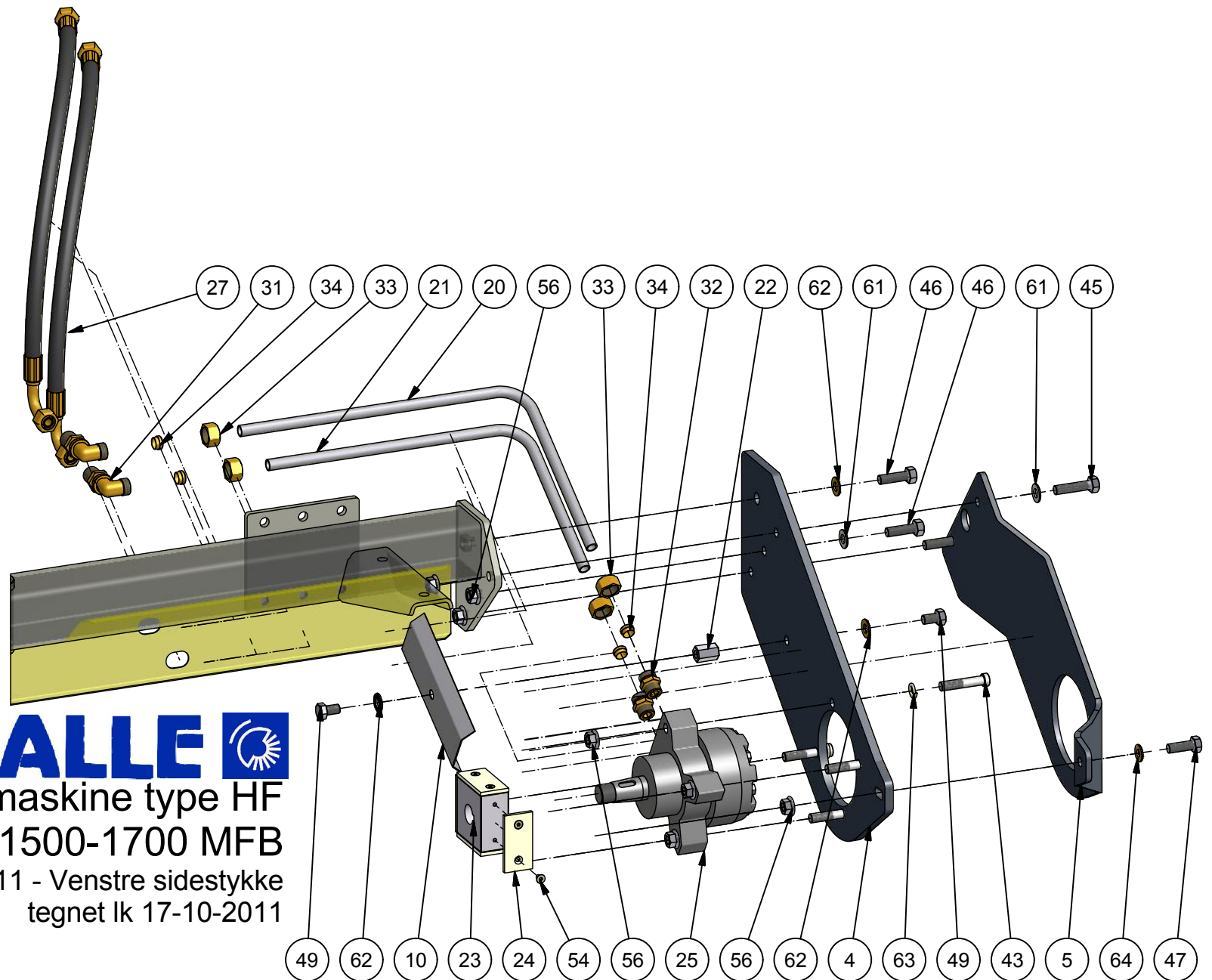
Fejemaskine
type HF 1200-1300-1500-1700 MFB

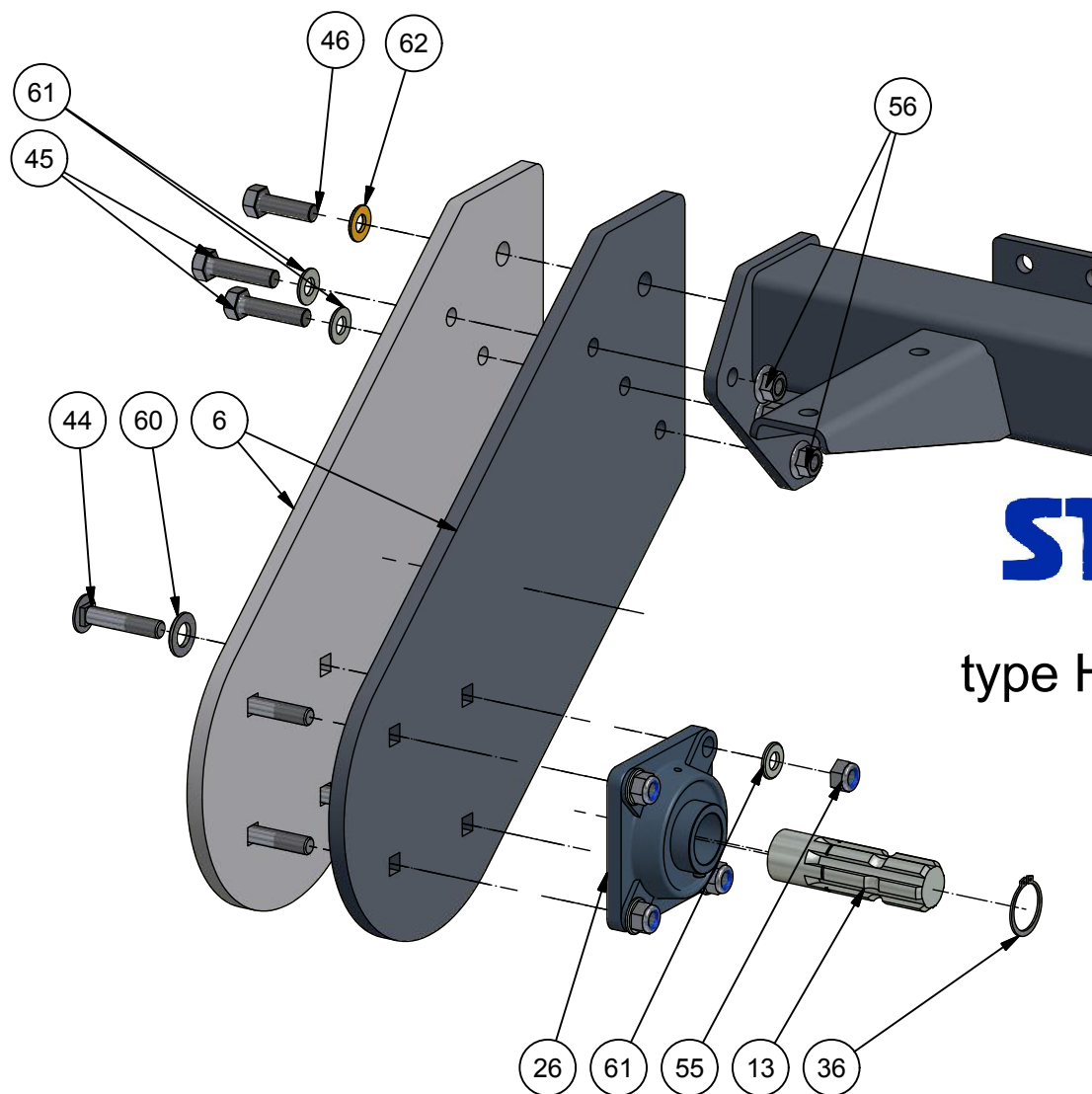
model 2011 - Hovedbom

tegnet lk 17-10-2011

STENSBALLE 

Fejemaskine type HF
1200-1300-1500-1700 MFB
model 2011 - Venstre sidestykke
tegnet lk 17-10-2011





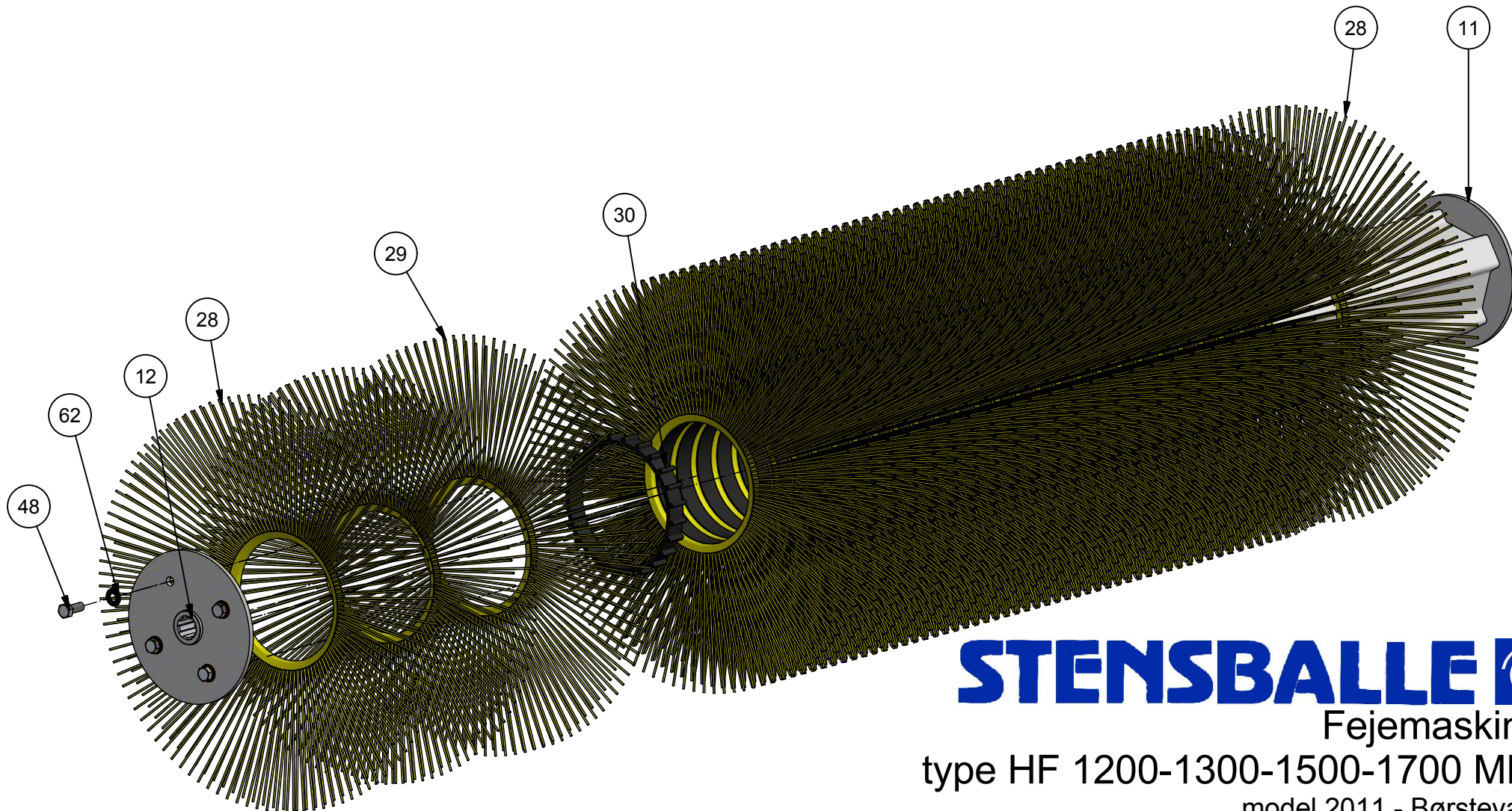
STENSBALLE 

Fejemaskine

type HF 1200-1300-1500-1700 MFB

model 2011 - Højre sidestykke

tegnet lk 17-10-2011



STENSBALLE 

Fejemaskine

type HF 1200-1300-1500-1700 MFB

model 2011 - Børstevalse

tegnet lk 17-10-2011

STENSBALLE

Fejemaskine type HF/MFB model 2011

Tegnet lk17-10-2011

<i>Pos.</i>	<i>Benævnelse</i>	<i>Antal</i>	<i>Nummer</i>	<i>Bemærkning</i>
1	Hovedbom	1	76-011-310	HF 1100 MFB
	Hovedbom	1	76-012-310	HF 1200 MFB
	Hovedbom	1	76-013-310	HF 1300 MFB
	Hovedbom	1	76-015-310	HF 1500 MFB
	Hovedbom	1	76-017-310	HF 1700 MFB
	Hovedbom	1	76-020-310	HF 2000 MFB
2	Børstesvær	1	76-011-321	HF 1100 MFB
	Børstesvær	1	76-012-321	HF 1200 MFB
	Børstesvær	1	76-013-321	HF 1300 MFB
	Børstesvær	1	76-015-321	HF 1500 MFB
	Børstesvær	1	76-017-321	HF 1700 MFB
	Børstesvær	1	76-020-321	HF 2000 MFB
3	Undersvær	1	76-011-322	HF 1100 MFB
	Undersvær	1	76-012-322	HF 1200 MFB
	Undersvær	1	76-013-322	HF 1300 MFB
	Undersvær	1	76-015-322	HF 1500 MFB
	Undersvær	1	76-017-322	HF 1700 MFB
	Undersvær	1	76-020-322	HF 2000 MFB
4	Motorendestykke	1	76-000-301	
5	Motorbeskyttelse	1	76-000-305	
6	Endeplade - højre	2	76-000-302	
7	Mellemramme	1	76-000-130	
8	Nagle for mellemramme	1	76-000-030	
9	Skærbånd	2	76-000-322	op til HF 1700 MFB
		3	76-000-322	HF 2000 MFB
10	Dækplade	1	76-000-304	
11	Børstevalse	1	76-011-140	HF 1100 MFB
	Børstevalse	1	76-012-140	HF 1200 MFB
	Børstevalse	1	76-013-140	HF 1300 MFB
	Børstevalse	1	76-015-140	HF 1500 MFB
	Børstevalse	1	76-017-140	HF 1700 MFB
	Børstevalse	1	76-020-140	HF 2000 MFB
12	Flangebøsning	1	53-113-602	

GMR
maskiner a/s



Saturnvej 17 . DK 8700 Horsens
Tlf.: +45 75 64 36 11 . Fax: +45 75 64 53 20
E-mail: stensballe@gmr.dk . <http://www.gmr.dk>

STENSBALLE

Fejemaskine type HF/MFB model 2011

Tegnet lk17-10-2011

Pos.	Benævnelse	Antal	Nummer	Bemærkning
13	Akseltap - højre	1	53-113-008	
14	Beslag for opstander	2	76-000-010	
15	Hjulgaffel	2	73-908-612	
16	Hjulopstander	2	73-900-902	
17	Fastgummihjul	2	19-101-825	
18	Støtteben	2	76-000-040	
19	Splitnagle	2	13-000-004	
20	Hydraulikrør - øverste	1	76-011-308	HF 1100 MFB
	Hydraulikrør - øverste	1	76-012-308	HF 1200 MFB
	Hydraulikrør - øverste	1	76-013-308	HF 1300 MFB
	Hydraulikrør - øverste	1	76-015-308	HF 1500 MFB
	Hydraulikrør - øverste	1	76-017-308	HF 1700 MFB
	Hydraulikrør - øverste	1	76-020-308	HF 2000 MFB
21	Hydraulikrør - nederste	1	76-011-309	HF 1100 MFB
	Hydraulikrør - nederste	1	76-012-309	HF 1200 MFB
	Hydraulikrør - nederste	1	76-013-309	HF 1300 MFB
	Hydraulikrør - nederste	1	76-015-309	HF 1500 MFB
	Hydraulikrør - nederste	1	76-017-309	HF 1700 MFB
	Hydraulikrør - nederste	1	76-020-309	HF 2000 MFB
22	Langmøtrik - kortet op	1	76-200-303	
23	Alu.medbringer	1	76-000-150	
24	Nylon-medbringer	4	76-000-153	
25	Hydraulikmotor	1	CE1005030X	
26	Flangeleje	1	54-500-207	
27	Svingslange	2	var.	Oplys maskinnummer
28	Polybørste	4	53-917-600	Koppet 10°
29	Polybørste	21	53-007-600	HF 1100 MFB
	Polybørste	25	53-007-600	HF 1200 MFB
	Polybørste	29	53-007-600	HF 1300 MFB
	Polybørste	33	53-007-600	HF 1500 MFB
	Polybørste	38	53-007-600	HF 1700 MFB
	Polybørste	45	53-007-600	HF 2000 MFB
30	Plast afstandsring	20	53-007-030	HF 1100 MFB

GMR
maskiner a/s



Saturnvej 17 . DK 8700 Horsens
Tlf.: +45 75 64 36 11 . Fax: +45 75 64 53 20
E-mail: stensballe@gmr.dk . <http://www.gmr.dk>

STENSBALLE

Fejemaskine type HF/MFB model 2011

Tegnet lk17-10-2011

Pos.	Benævnelse	Antal	Nummer	Bemærkning
	Plast afstandsring	24	53-007-030	HF 1200 MFB
	Plast afstandsring	28	53-007-030	HF 1300 MFB
	Plast afstandsring	32	53-007-030	HF 1500 MFB
	Plast afstandsring	37	53-007-030	HF 1700 MFB
	Plast afstandsring	44	53-007-030	HF 2000 MFB
31	Vinkelskotgennemføring	2	L15L	HF1200-1300-1500-1700 MFB
31	Vinkelskotgennemføring	2	L22L	HF 2000 MFB
32	Indskruning	2	A15LR	HF1200-1300-1500-1700 MFB
32	Indskruning	2	A22LR	HF 2000 MFB
33	Omløber ø15	4	M15L	HF1200-1300-1500-1700 MFB
33	Omløber ø22	4	M22L	HF 2000 MFB
34	Skærering ø15	4	DS15L	HF1200-1300-1500-1700 MFB
34	Skærering ø22	4	DS22L	HF 2000 MFB
35	Svingcylinder	1	01-640-205	
36	Låsering	2	20-001-035	
37	Låsering	2	20-101-025	
38	Bronzebøsning	2	54-635-040	
39	Gummibuffer	2	91-25-126	
40	Smørenippel	1	57-000-008	
41	Hårnålesplit	2	38-203-070	
42	Maskinbolt	2	28-112-110	
43	Unbracoskrue - rundh.	4	32-312-060	
44	Bræddebolt	8	30-112-060	
45	Sætskrue	5	29-112-050	
46	Sætskrue	7	29-112-040	
47	Sætskrue	9	29-112-035	
48	Sætskrue	8	29-112-030	
49	Sætskrue	2	29-112-020	
50	Maskinbolt	4	28-110-080	
51	Bræddebolt	2	30-110-030	
52	Bræddebolt	4	30-110-025	
53	Sætskrue	1	29-110-020	
54	Unbracobolt	8	32-006-010	

GMR
maskiner a/s



Saturnvej 17 . DK 8700 Horsens
Tlf.: +45 75 64 36 11 . Fax: +45 75 64 53 20
E-mail: stensballe@gmr.dk . <http://www.gmr.dk>

STENSBALLE

Fejemaskine type HF/MFB model 2011

Tegnet lk17-10-2011

<i>Pos.</i>	<i>Benævnelse</i>	<i>Antal</i>	<i>Nummer</i>	<i>Bemærkning</i>
55	Låsemøtrik	8	31-101-012	
56	Flangemøtrik	19	31-601-012	
57	Møtrik	2	31-001-012	
58	Flangemøtrik	7	31-601-010	
59	Møtrik	6	31-001-010	
60	Facetskive	12	36-300-016	
61	Facetskive	22	36-300-012	
62	Contact-skive	12	35-200-012	
63	Fjederskive	4	35-000-012	
64	Contact-skive	4	35-200-010	

GMR
maskiner a/s



Saturnvej 17 . DK 8700 Horsens
Tlf.: +45 75 64 36 11 . Fax: +45 75 64 53 20
E-mail: stensballe@gmr.dk . <http://www.gmr.dk>