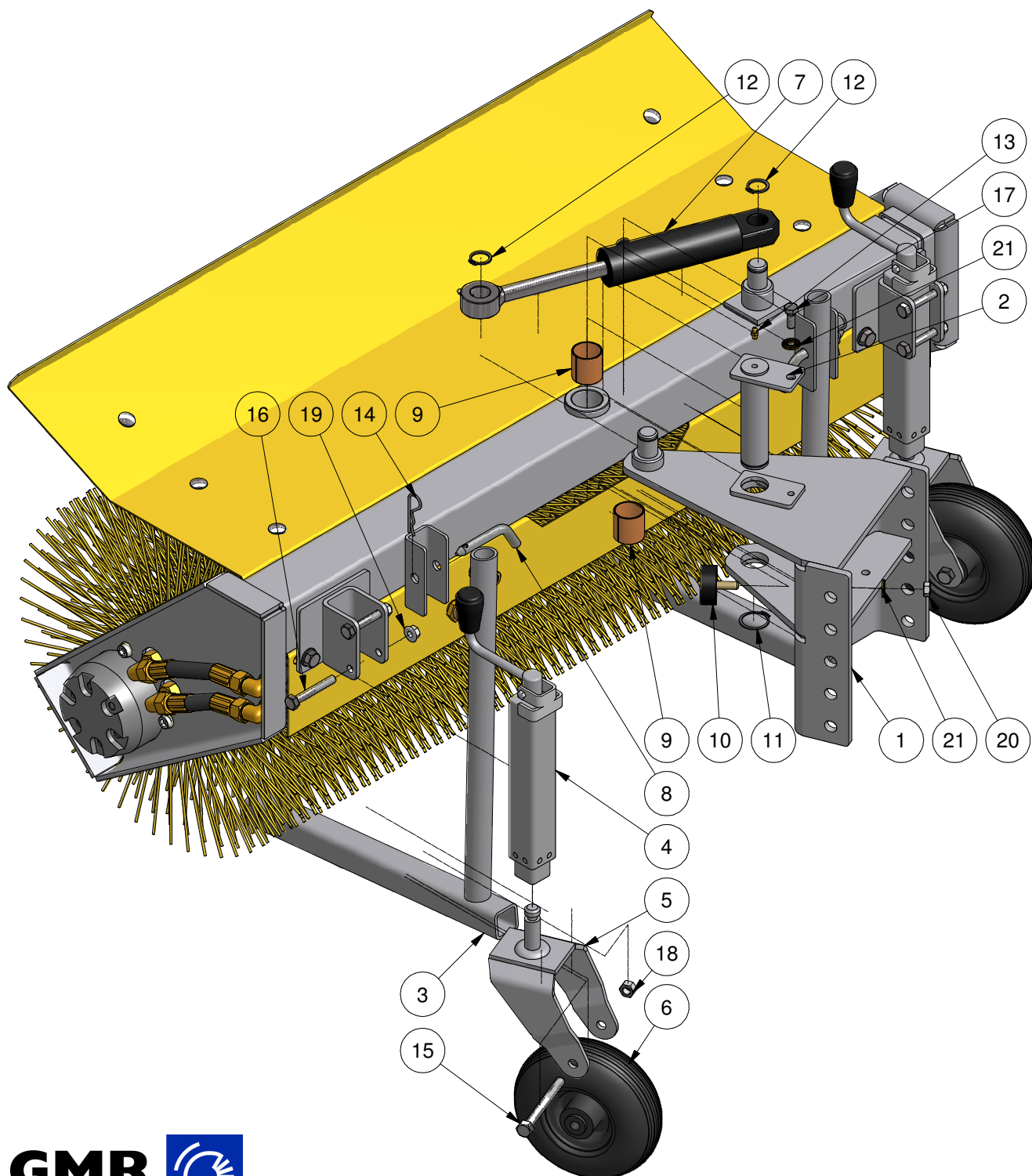


# STENSBALLE

Fejemaskine type HF 1100 LF  
model 2010 - grunddele  
tegnet lk 05-03-2010



# STENSBALLE

## Fejemaskine type HF 1100 LF

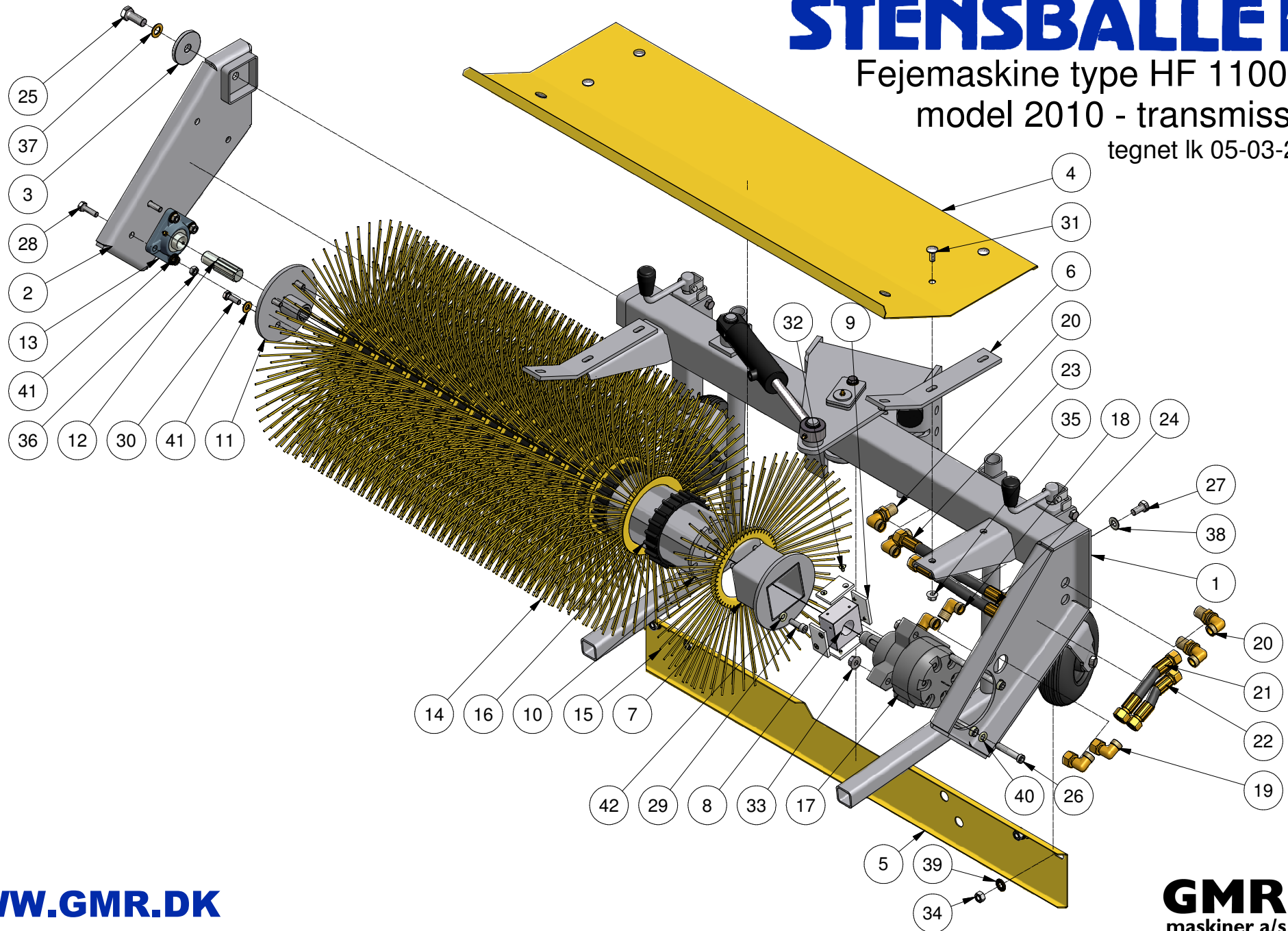
model 2010 - grunddele

tegnet lk 05-03-2010

<i>Pos.</i>	<i>Benævnelse</i>	<i>Antal</i>	<i>Nummer</i>	<i>Bemærkning</i>
1	Mellemramme	1	76-000-130	
2	Nagle for mellemramme	1	76-000-030	
3	Støtteben	2	76-200-040	
4	Hjulopstander m/lås	2	73-800-902	
5	Hjulgaffel	2	73-808-812	
6	Fastgummihjul	2	19-101-825	
7	Cylinder	1	01-640-105	
8	Splitnagle	2	13-000-004	
9	Bronzebøsning	2	54-635-040	
10	Gummibuffer	2	91-25-126	
11	Låsering	1	20-001-035	
12	Låsering	2	20-101-025	
13	Smørenippel	1	57-000-008	
14	Hårnålesplit	2	38-203-070	
15	Maskinbolt	2	28-112-110	
16	Maskinbolt	4	28-110-070	
17	Sætskrue	1	29-110-025	
18	Møtrik	2	31-001-012	
19	Flangemøtrik	4	31-601-010	
20	Møtrik	2	31-001-010	
21	Contact-skive	1	35-200-010	

# STENSBALLE

Fejemaskine type HF 1100 LF  
model 2010 - transmission  
tegnet lk 05-03-2010



# STENSBALLE

## Fejemaskine type HF 1100 LF

model 2010 - transmission

tegnet lk 05-03-2010

<i>Pos.</i>	<i>Benævnelse</i>	<i>Antal</i>	<i>Nummer</i>	<i>Bemærkning</i>
1	Hovedbom	1	76-211-110	
2	Sidestykke - højre	1	77-409-660	
3	Endestop	1	53-213-011	
4	Dækskærm	1	76-211-121	
5	Underskærm	1	76-211-020	
6	Skærmband	2	76-200-022	
7	Medbringerbeslag	1	76-200-160	
8	Medbringer	1	76-200-150	
9	Nylonplade	4	76-200-153	
10	Børstevalse	1	53-210-620	
11	Flangebøsning	1	53-213-610	
12	Notaksel - højre	1	53-213-008	
13	Flangeleje - 4 huls	1	54-500-205	
14	Polybørste	22	53-005-500	
15	Polybørste	2	53-005-500 10°	
16	Plast afstandsring	23	53-005-030	
17	Hydraulikmotor	1	CE1005030X	
18	Indskruining	2	B15RL	
19	Stilbar vinkel	2	VB15L	
20	Vinkelskotgennemføring	4	L15L	
21	Hyd.slange - øverste	1	03-3NN-013	
22	Hyd.slange - nederste	1	03-3NN-010	
23	Slange - øverste	1	033-0240-FM220-FM220	
24	Slange - nederste	1	033-0200-FM220-FM220	
25	Sætskrue	1	29-116-040	
26	Unbracoskrue - rundh.	4	32-312-060	
27	Sætskrue	4	29-112-025	
28	Sætskrue	4	29-110-035	
29	Rundhovedet unbracoskrue	4	32-110-030	
30	Sætskrue	4	29-110-030	
31	Bræddebolt	6	30-110-025	
32	Unbracobolt	8	32-006-010	
33	Flangemøtrik	4	31-601-012	
34	Møtrik	4	31-001-012	
35	Flangemøtrik	6	31-601-010	
36	Møtrik	2	31-001-010	

# STENSBALLE

Fejemaskine type HF 1100 LF

model 2010 - transmission

tegnet lk 05-03-2010

<i>Pos.</i>	<i>Benævnelse</i>	<i>Antal</i>	<i>Nummer</i>	<i>Bemærkning</i>
37	Contact-skive	1	35-200-016	
38	Facetskive	4	36-300-012	
39	Contact-skive	4	35-200-012	
40	Fjederskive	4	35-000-012	
41	Contact-skive	4	35-200-010	
41	Contact-skive	6	35-200-010	
42	Fjederskive	4	35-000-010	