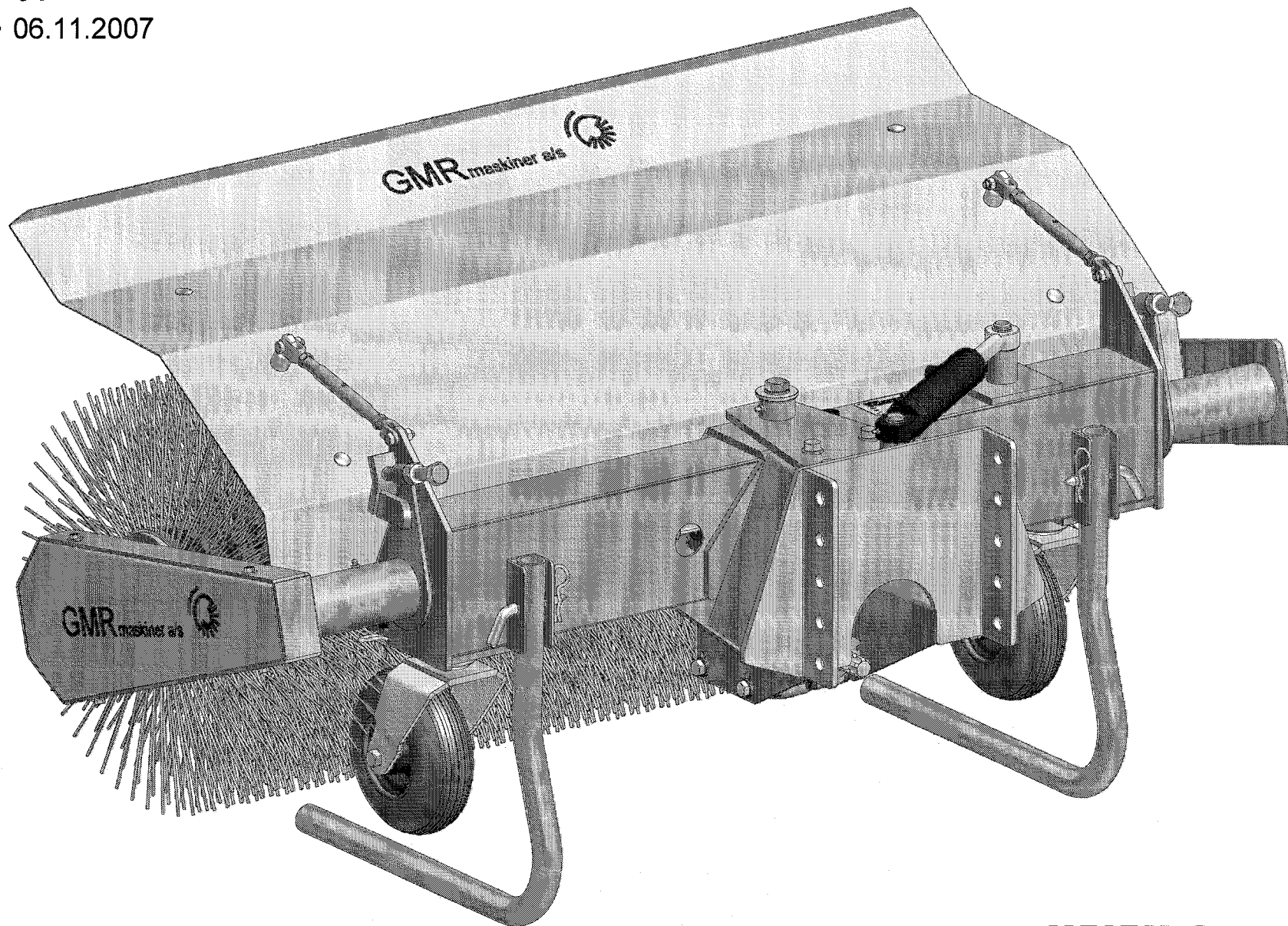


Reservedelsliste for:

STENSBALLE 

Fejemaskine type FF 1100 LS, FF 1200 LS, FF 1300 LS, FF 1500 LS

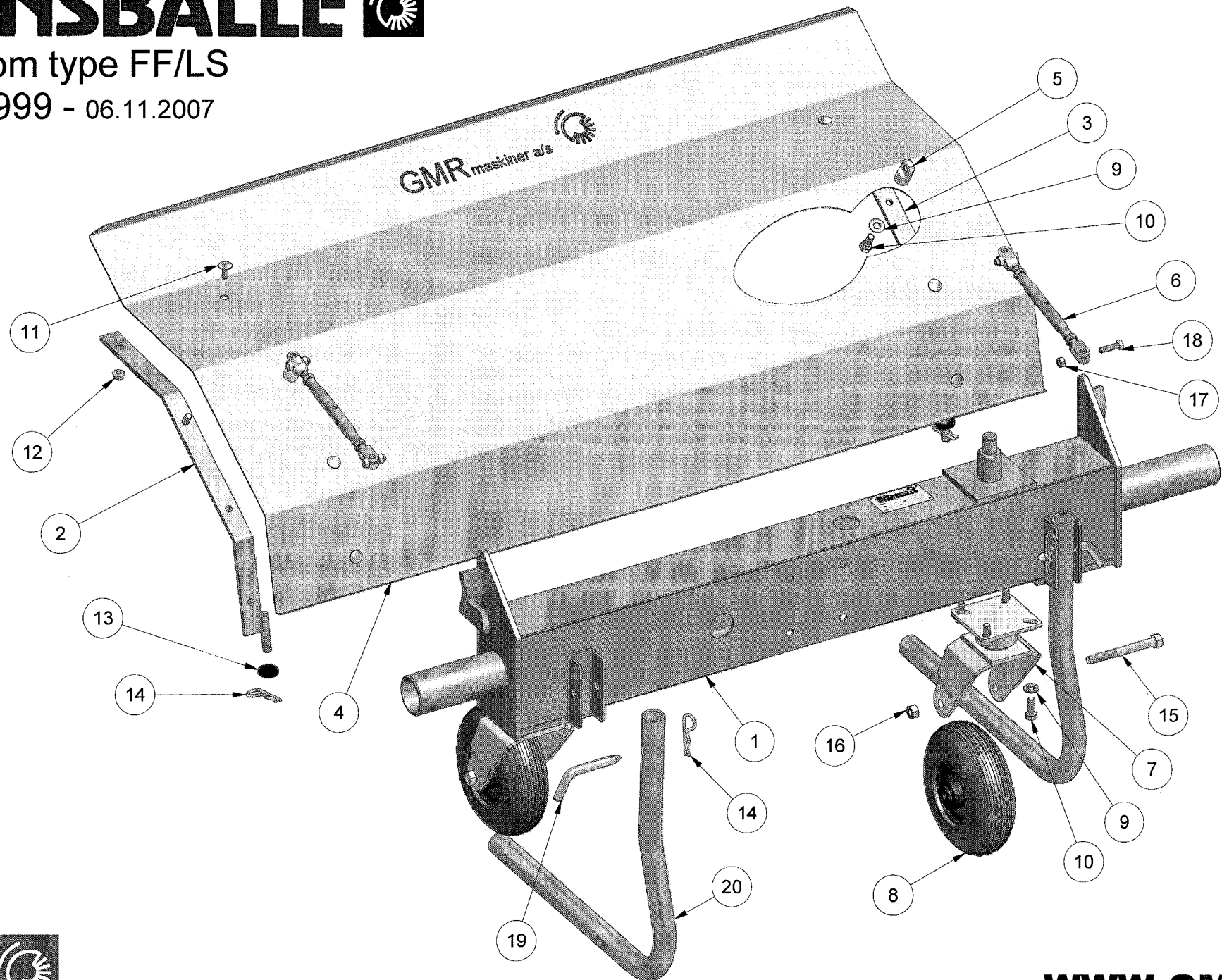
Model 1999 - 06.11.2007



STENSBALLE

Hovedbom type FF/LS

Model 1999 - 06.11.2007



STENSBALLE



Hovedbom type FF/LS

Model 1999

06.11.2007

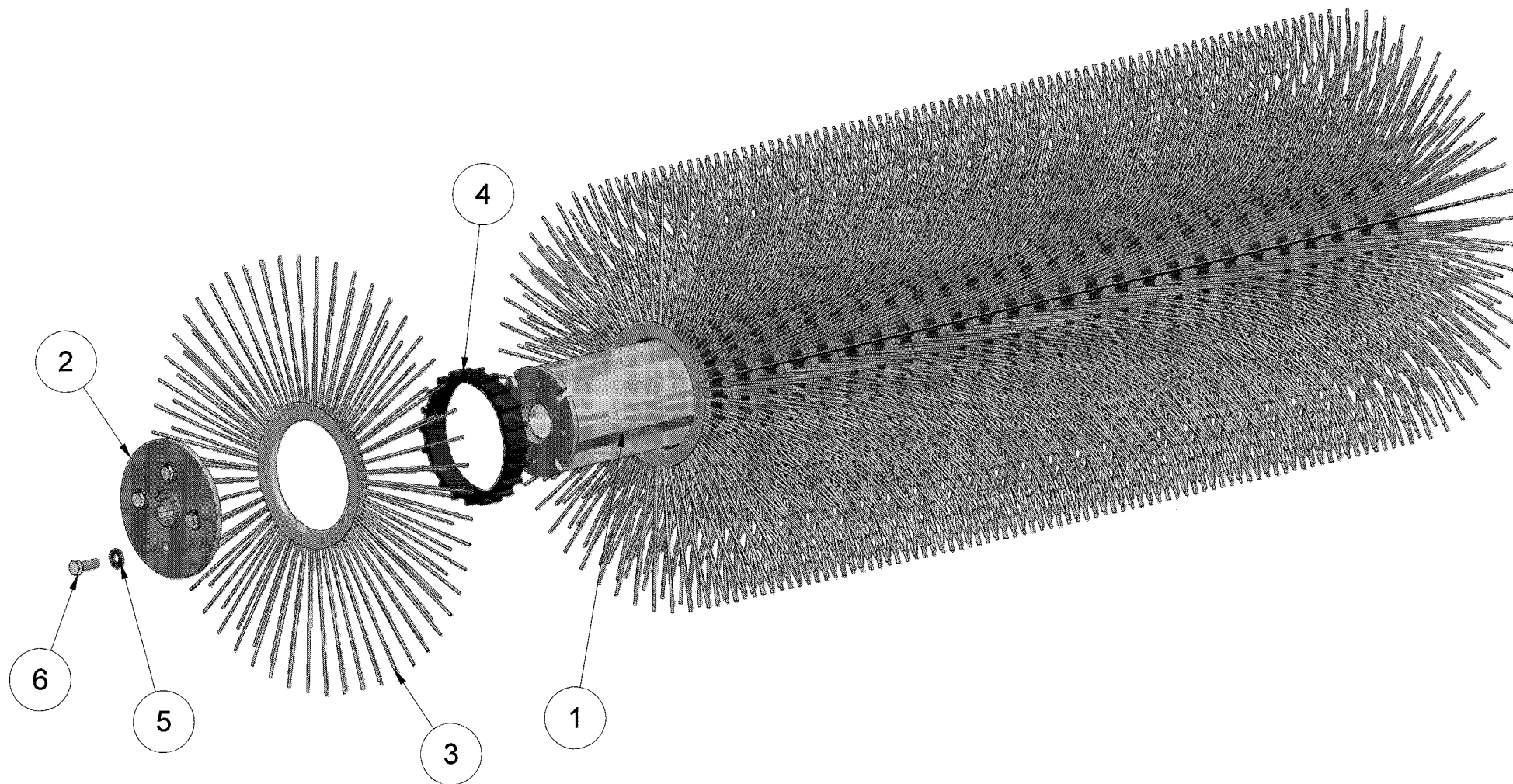
Pos.	Benævnelse	Antal	Res. nummer	Bemærkning
1	Hovedbom	1	83-211-150	FF 1100 LS
	Hovedbom	1	83-212-150	FF 1200 LS
	Hovedbom	1	83-213-150	FF 1300 LS
	Hovedbom	1	83-215-150	FF 1500 LS
2	Skærbånd - venstre	1	83-213-420	
3	Skærbånd - højre	1	83-213-430	
4	Børsteskaerm	1	53-211-401	FF 1100 LS
	Børsteskaerm	1	53-212-401	FF 1200 LS
	Børsteskaerm	1	53-213-401	FF 1300 LS
	Børsteskaerm	1	53-215-401	FF 1500 LS
5	Skærmstropbolt	2	53-200-001	
6	Vantskrue	2	59-010-212	
7	Hjulgaffel	2	73-308-012	
8	Fastgummihjul	2	19-101-825	
9	Contact-skive	10	35-200-010	
10	Sætskrue	10	29-110-025	
11	Brædebolt	6	30-108-020	
12	Flangemøtrik	6	31-601-008	
13	Gummiskive	2	35-930-012	
14	Hårnålesplit	4	38-204-075	
15	Maskinbolt	2	28-112-110	
16	Møtrik	2	31-001-012	
17	Møtrik	4	31-001-008	
18	Sætskrue	4	29-108-030	
19	Splitnagle	2	13-000-004	
20	Støtteben	2	53-213-042	



STENSBALLE

Børstevealse type FF/LS

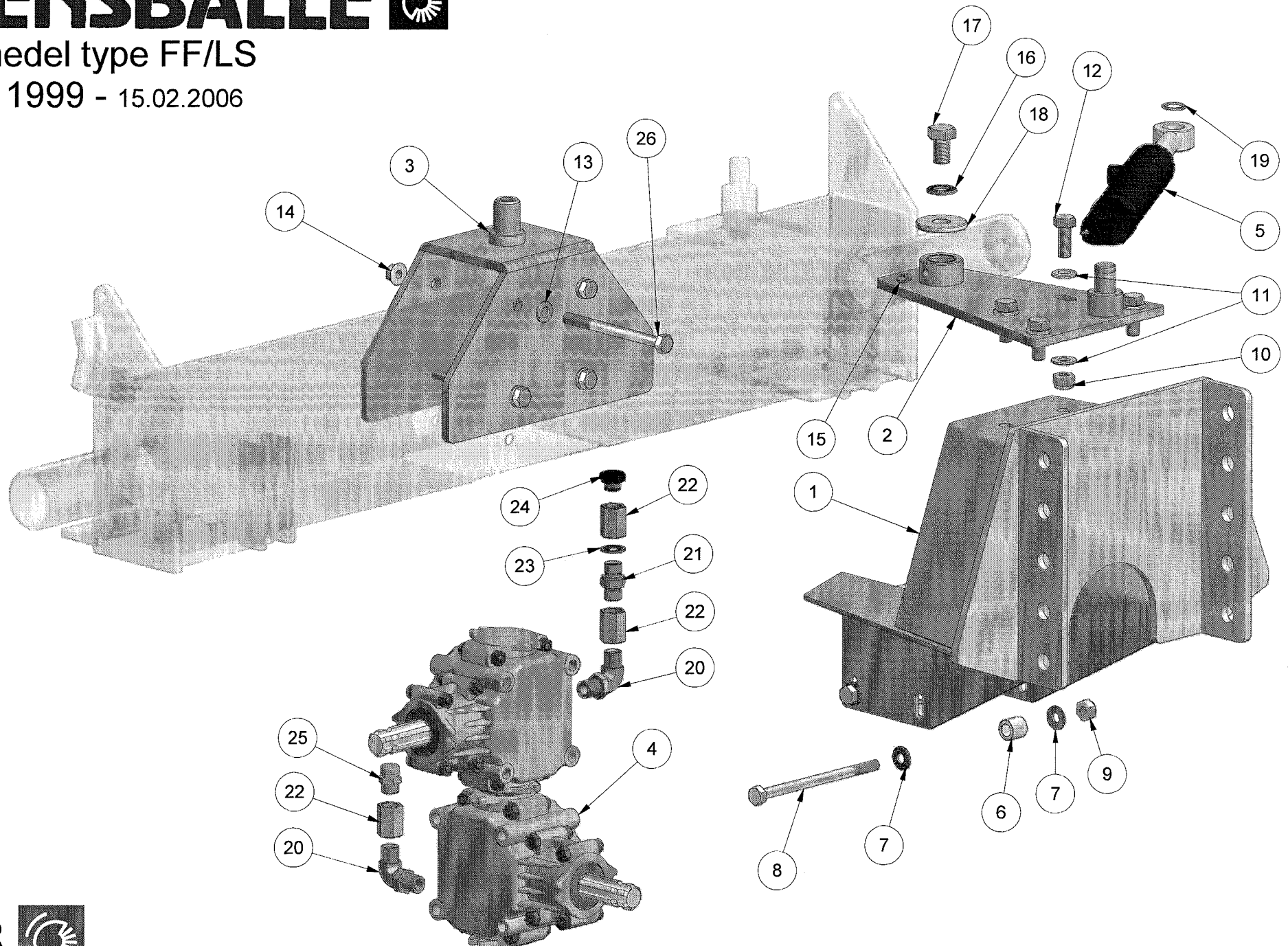
Model 1999 - 15.02.2006



STENSBALLE

Rammedel type FF/LS

Model 1999 - 15.02.2006



STENSBALLE



Rammedel type FF/LS

Model 1999

15.02.2006

Pos.	Benævnelse	Antal	Res. nummer	Bemærkning
1	Hulrækkeramme	1	83-200-110	
2	Topbeslag f/ramme	1	83-200-120	
3	Toppunktsbeslag	1	83-213-400	
4	Dobbeltgear	1	124 395	Venstredrejet
	Dobbeltgear	1	124 459	Højredrejet
5	Cylinder	1	01-632-206	
6	Afstandsøsning	8	83-200-001	
7	Contact-skive	8	35-200-010	
8	Maskinbolt	4	28-110-160	
9	Låsemøtrik	4	31-101-010	
10	Låsemøtrik	4	31-101-012	
11	Facetskive	8	36-300-012	
12	Sætskrue	4	29-112-030	
13	Facetskive	4	36-300-010	
14	Flangemøtrik	4	31-601-010	
15	Smørenippel	1	57-000-008	
16	Contact-skive	1	35-200-016	
17	Sætskrue	1	29-116-025	
18	Svær skive	1	36-150-016	
19	Låsering	2	20-101-020	
20	Vinkelnippel	2	06BB0606	
21	Brystnippel	1	01BP06	
22	Muffe	3	20BP06	
23	Bonded seal pakning	1	42-000-038	

GMR
maskiner a/s

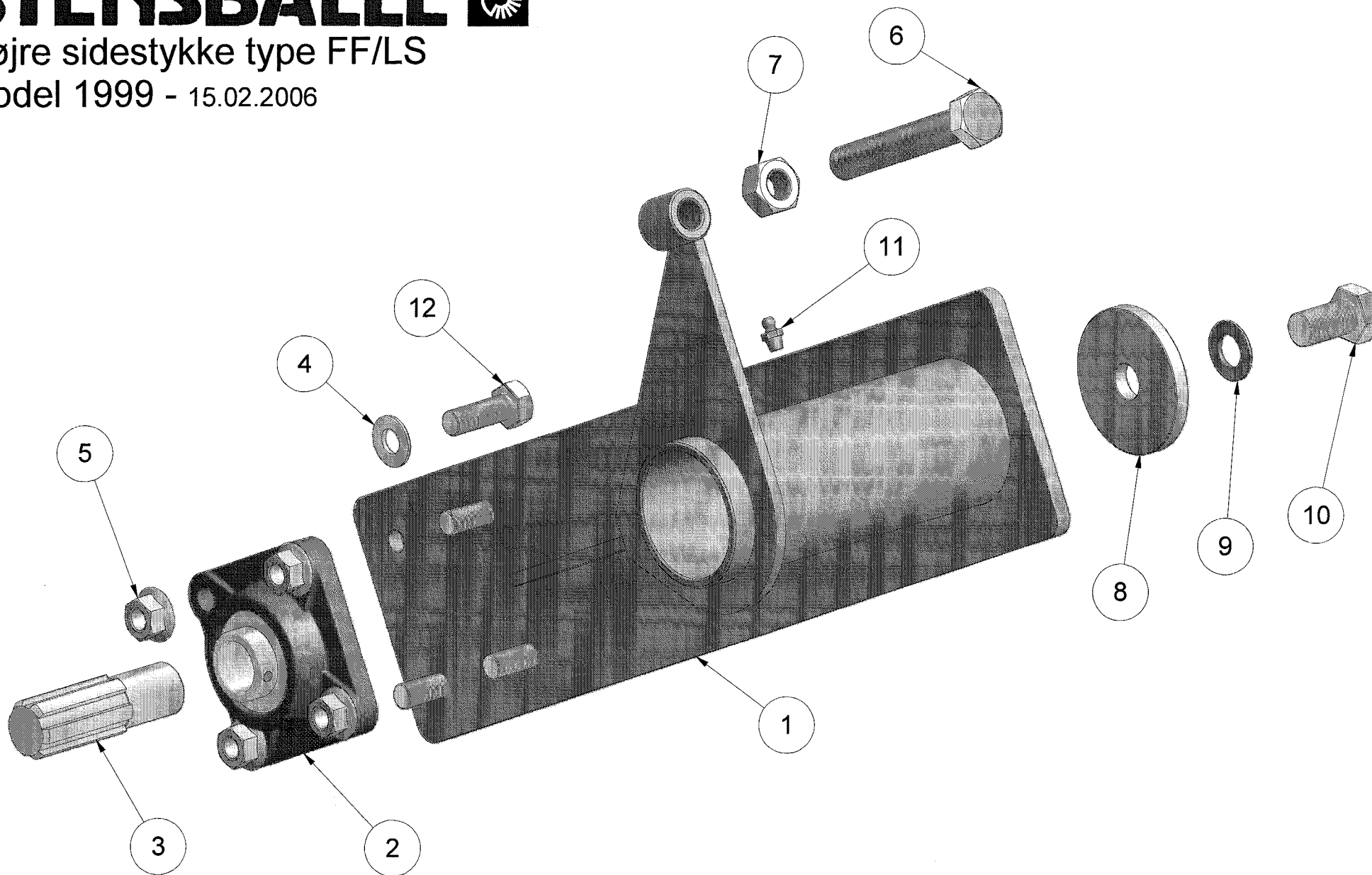


Saturnvej 17 · DK 8700 Horsens
Tlf: +45 75 64 36 11 Fax: +45 75 64 53 20
E-mail: stensballe@gmr.dk http://www.gmr.dk

STENSBALLE

Højre sidestykke type FF/LS

Model 1999 - 15.02.2006



STENSBALLE



Højre sidestykke type FF/LS

Model 1999

15.02.2006

Pos.	Benævnelse	Antal	Res. nummer	Bemærkning
1	Sidestykke - højre	1	53-213-350	
2	Flangeleje	1	54-500-205	
3	Notaksel - højre	1	53-213-008	
4	Facetskive	4	36-300-012	
5	Flangemøtrik	4	31-601-012	
6	Sætskrue	1	29-116-100	
7	Møtrik	1	31-001-016	
8	Endestop	1	53-213-011	
9	Contact-skive	1	35-200-016	
10	Sætskrue	1	29-116-030	
11	Smørenippel	1	57-000-008	
12	Sætskrue	4	29-112-035	
13				
14				
15				
16				
17				
18				
19				
20				
21				
22				
23				
24				

GMR
maskiner a/s

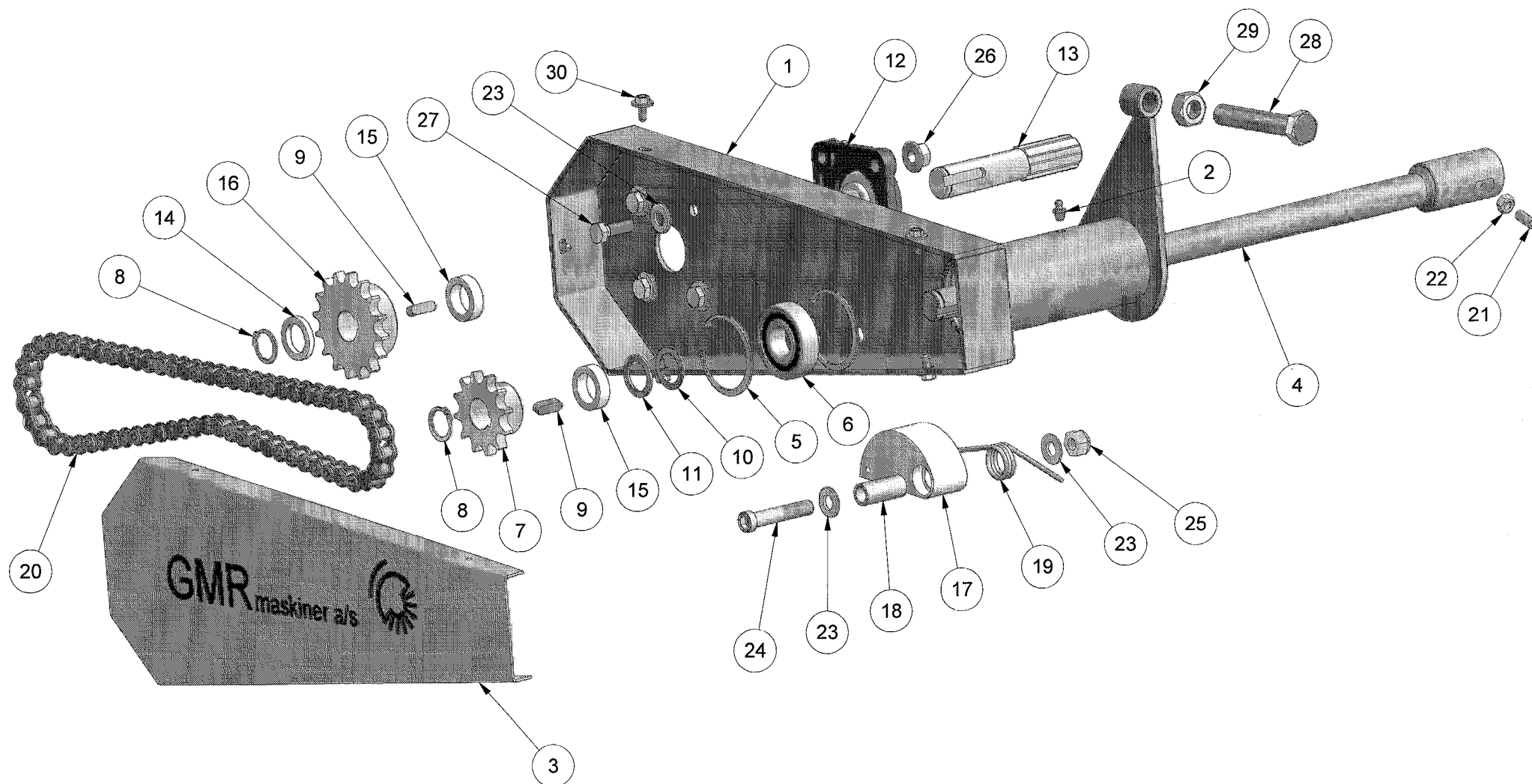


Saturnvej 17 DK 8700 Horsens
Tlf : +45 75 64 36 11 Fax: +45 75 64 53 20
E-mail: stensballe@gmr.dk http://www.gmr.dk

STENSBALLE

Venstre sidestykke type FF/LS

Model 1999 - 15.02.2006



STENSBALLE

Venstre sidestykke type FF/LS

Model 1999

15.02.2006

Pos.	Benævnelse	Antal	Res. nummer	Bemærkning
1	Sidestykke - venstre	1	53-213-250	
2	Smørenippel	1	57-000-008	
3	Kædeskærm	1	53-213-510	
4	Drivaksel	1	83-212-700	FF 1200 LS
	Drivaksel	1	83-213-700	FF 1300 LS
	Drivaksel	1	83-215-700	FF 1500 LS
5	Låsering	2	20-002-062	
6	Kugleleje	1	54-026-305	
7	Kædehjul - trækkende	1	24-101-112	1500-2000 omdr/min
	Kædehjul - trækkende	1	24-101-115	1000 omdr/min
8	Låsering	2	20-001-025	
9	Pasfeder	2	34-108-725	
10	Passkive 1mm	Var.	36-925-010	
11	Passkive 2mm	Var.	36-925-020	
12	Flangeleje	1	54-500-205	
13	Akseltap - venstre	1	53-213-009	
14	Nylon ring 5mm	1	36-053-526	
15	Nylon ring 10mm	2	36-103-526	
16	Kædehjul - trukne	1	24-101-119	1500 omdr/min
	Kædehjul - trukne	1	24-101-116	1000 omdr/min
	Kædehjul - trukne	1	24-101-125	2000 omdr/min
17	Strammeklods	1	53-213-012	
18	Gliderør f/strammeklods	1	53-213-013	
19	Fjeder f/strammeklods	1	62-182-373	

GMR
maskiner a/s



Saturnvej 17 DK 8700 Horsens
Tlf.: +45 75 64 36 11 Fax: +45 75 64 53 20
E-mail: stensballe@gmr.dk http://www.gmr.dk

