

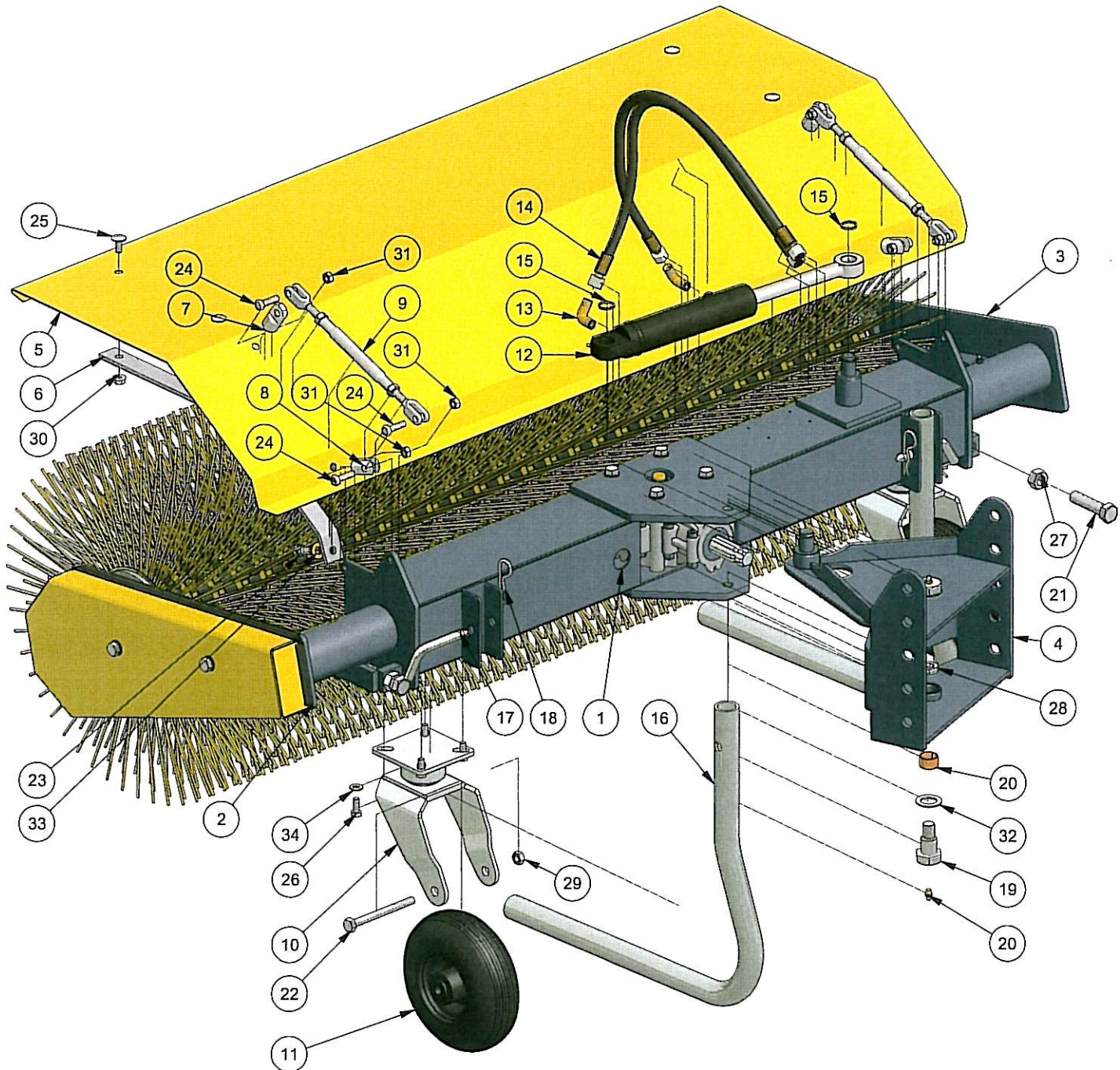
# STENSBALLE

Fejemaskine type FF/LA

FF1100 LA - FF1200LA - FF1300LA - FF1500LA

Model 2008 -10.20.2010

Grundmaskine



# STENSBALLE

Fejemaskine type

FF1100LA - FF1200LA - FF1300LA - FF1500 LA

Model 2008 - 10.02.2010 Grundmaskine

Pos.	Benævnelse	Antal	Nummer	Bemærkning
1	Hovedbom	1	53-311-100	FF 1100 LA
	Hovedbom	1	53-312-100	FF 1200 LA
	Hovedbom	1	53-313-100	FF 1300 LA
	Hovedbom	1	53-315-100	FF 1500 LA
2	Venstre sidestykke	1	83-300-200	
3	Højre endestykke	1	53-300-300	
4	Svingramme - hulrække	1	53-300-010	FF 1100 LA
5	Skærmlade	1	53-311-002	FF 1200 LA
	Skærmlade	1	83-312-002	FF 1300 LA
	Skærmlade	1	83-313-002	FF 1500 LA
	Skærmlade	1	83-315-002	
6	Skærmbånd	2	83-300-001	
7	Skærmstropbolt	2	53-200-001	
8	Skærmstropgaffel	2	53-200-004	
9	Vantskrue	2	59-010-212	
10	Hjulgaffel	2	73-308-012	
11	Fastgummihjul	2	19-101-825	
12	Cylinder	1	01-632-206	
13	Vinkel	2	05BK04	opgiv maskinnummer
14	Svingslange	2	03-111-xxx	
15	Låsering - svær	2	20-101-020	
16	Støtteben	2	53-213-042	
17	Splitnagle	2	13-000-004	
18	Hårnålesplit	2	38-204-075	
19	Drejebolt med smøring	2	53-200-002	
20	Smørenippel	2	57-000-008	
21	Sætskrue	2	29-116-065	
22	Maskinbolt	2	28-110-110	
23	Sætskrue	4	29-110-025	
24	Sætskrue	6	29-108-030	
25	Bræddbolt	4	30-108-020	
26	Sætskrue	8	29-108-020	
27	Møtrik	2	31-001-016	
28	Kontramøtrik	2	31-201-016	

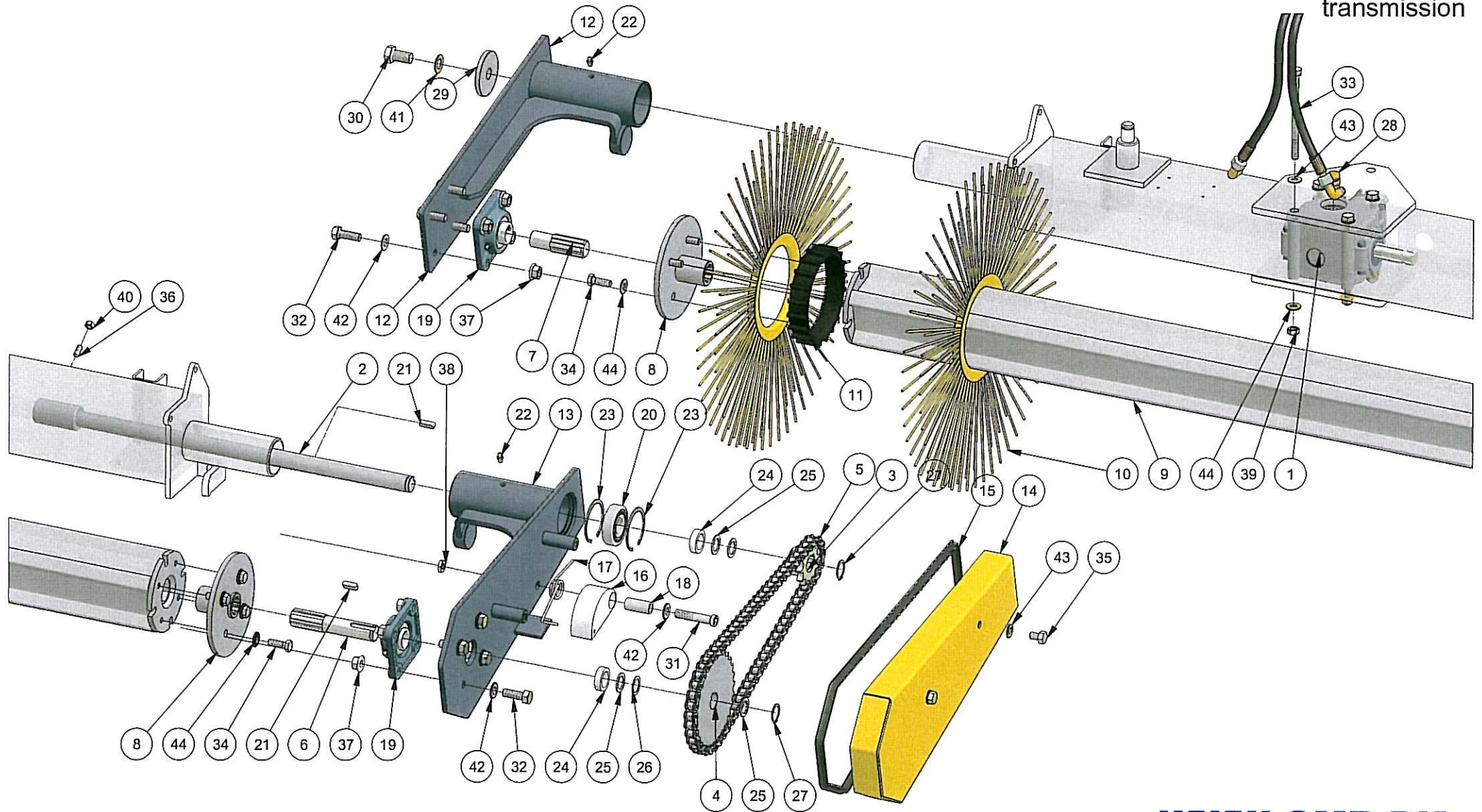
# STENSBALLE

Fejemaskine type

FF1100LA - FF1200LA - FF1300LA - FF1500 LA

Model 2008 - 10.02.2010 Grundmaskine

<i>Pos.</i>	<i>Benævnelse</i>	<i>Antal</i>	<i>Nummer</i>	<i>Bemærkning</i>
29	Møtrik	6	31-001-010	
30	Flangemøtrik	4	31-601-008	
31	Møtrik	6	31-001-008	
32	Facetskive	2	36-300-022	
33	Contact-skive	16	35-200-010	
34	Contact-skive	8	35-200-008	



# STENSBALLE

Fejemaskine type

FF 1100 LA - FF1200LA - FF1300LA - FF1500 LA

Model 2008 - 10.02.2010 Transmission

<i>Pos.</i>	<i>Benævnelse</i>	<i>Antal</i>	<i>Nummer</i>	<i>Bemærkning</i>
1	Vinkelgear	1	124012	540 o/min venstre
	Vinkelgear	1	124037	540 o/min højre
	Vinkelgear	1	124202	1000, 2000 o/min venstre
	Vinkelgear	1	124206	1000, 2000 o/min højre
2	Drivaksel	1	53-211-720	FF 1100 LA 540 o/min
	Drivaksel	1	53-211-700	FF 1100 LA 1000, 2000 o/min
	Drivaksel	1	53-212-720	FF 1200 LA 540 o/min
	Drivaksel	1	53-212-700	FF 1200 LA 1000, 2000 o/min
	Drivaksel	1	53-213-720	FF 1300 LA 540 o/min
	Drivaksel	1	53-213-700	FF 1300 LA 1000, 2000 o/min
	Drivaksel	1	53-215-720	FF 1500 LA 540 o/min
	Drivaksel	1	53-215-700	FF 1500 LA 1000, 2000 o/min
3	Kædehjul - trækkende	1	24-101-112	540, 2000 o/min
	Kædehjul - trækkende	1	24-101-115	1000 o/min
4	Kædehjul - trukne	1	24-101-116	1000 o/min
	Kædehjul - trukne	1	24-101-119	540 o/min
	Kædehjul - trukne	1	24-101-125	2000 o/min
5	Kæde	1	22-101-059	540, 1000 o/min
	Kæde	1	22-101-063	2000 o/min
	Forkrøbbet kædeled	1	23-101-111	2000 o/min
6	Akseltap - venstre	1	53-213-009	1.1/8" Z6 x 140 mm
7	Notaksel - højre	1	53-213-008	
8	Flangebøsning	2	53-213-610	FF/L - 99
9	Børstevalse	1	53-211-620	FF 1100 LA
	Børstevalse	1	53-212-620	FF 1200 LA
	Børstevalse	1	53-213-620	FF 1300 LA
	Børstevalse	1	53-215-620	FF 1500 LA
10	Polybørste	26	53-005-500	FF 1100 LA
	Polybørste	28	53-005-500	FF 1200 LA
	Polybørste	30	53-005-500	FF 1300 LA
	Polybørste	35	53-005-500	FF 1500 LA
11	Plast afstandsring	24	53-005-030	FF 1100 LA
	Plast afstandsring	26	53-005-030	FF 1200 LA
	Plast afstandsring	29	53-005-030	FF 1300 LA

# STENSBALLE

Fejemaskine type

FF 1100 LA - FF1200LA - FF1300LA - FF1500 LA

Model 2008 - 10.02.2010 Transmission

11	Plast afstandsring	33	53-005-030	FF 1500 LA
12	Højre endestykke	1	83-300-300	
13	Venstre sidestykke	1	83-300-200	
14	Kædekasse	1	83-300-220	
15	Kantbånd	1	53-300-001	
16	Strammeklods	1	53-213-012	
17	Fjeder f/strammeklods	1	62-182-373	
18	Gliderør	1	53-213-013	
19	Flangeleje - 4 huls	2	54-500-205	
20	Kugleleje	1	54-026-305	
21	Pasfeder	2	34-108-725	
22	Smørenippel	2	57-000-008	
23	Låsering	2	20-002-062	
24	Nylonring 10mm	2	36-103-526	
25	Passkive	4	36-920-020	
26	Passkive	1	36-920-010	
27	Låsering	2	20-001-025	
28	Udluftningsprop	1	50-111-038	
29	Endestop	1	53-213-011	
30	Sætskrue	1	29-116-030	
31	Unbracoskrue - rundh.	1	32-312-060	
32	Sætskrue	8	29-112-035	
37	Flangemøtrik	4	31-601-012	
33	Maskinbolt	4	28-110-140	
34	Sætskrue	8	29-110-030	
35	Sætskrue	2	29-110-016	
36	Pinolskrue	1	32-208-020	
37	Flangemøtrik	4	31-601-012	
38	Kontramøtrik	1	31-201-010	
39	Møtrik	6	31-001-010	
40	Møtrik	7	31-001-008	
41	Contact-skive	1	35-200-016	
42	Facetskive	9	36-300-012	
43	Facetskive	6	36-300-010	
44	Contact-skive	16	35-200-010	